

AV6002 AD

WHY RAMEX HOSE REELS , PERCHÈ UN AVVOLGITUBO RAMEX

■ SAVE TIME	■ RISPARMIO DI TEMPO
■ SAVE MONEY	■ RISPARMIO DI DENARO
■ INCREASED SAFETY	■ SICUREZZA SUL LAVORO
■ LONG HOSE DURABILITY	■ INCREMENTA LA DURATA DEL TUBO
■ EFFICIENCY IN DAILY WORK	■ EFFICIENZA NEL LAVORO QUOTIDIANO
■ 100% MADE IN ITALY	■ MADE IN ITALY 100%

WHERE TO USE , DOVE UTILIZZARLO



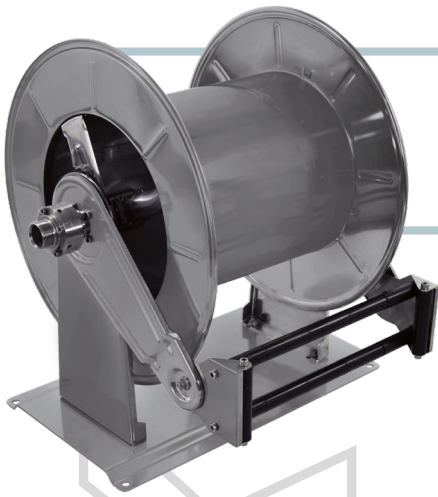
PROPER USE , CORRETTO UTILIZZO



RAMEX

video





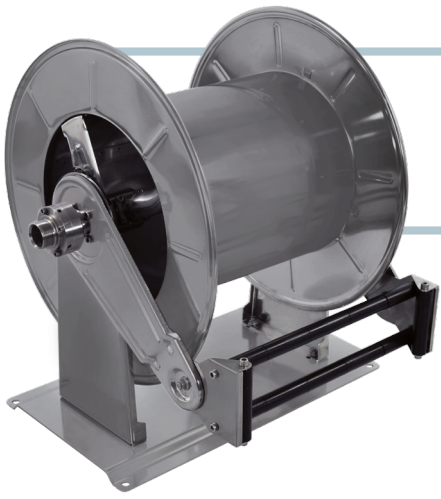
AV6002 AD

TECHNICAL FEATURES › CARATTERISTICHE TECNICHE

AV6002 AD FE

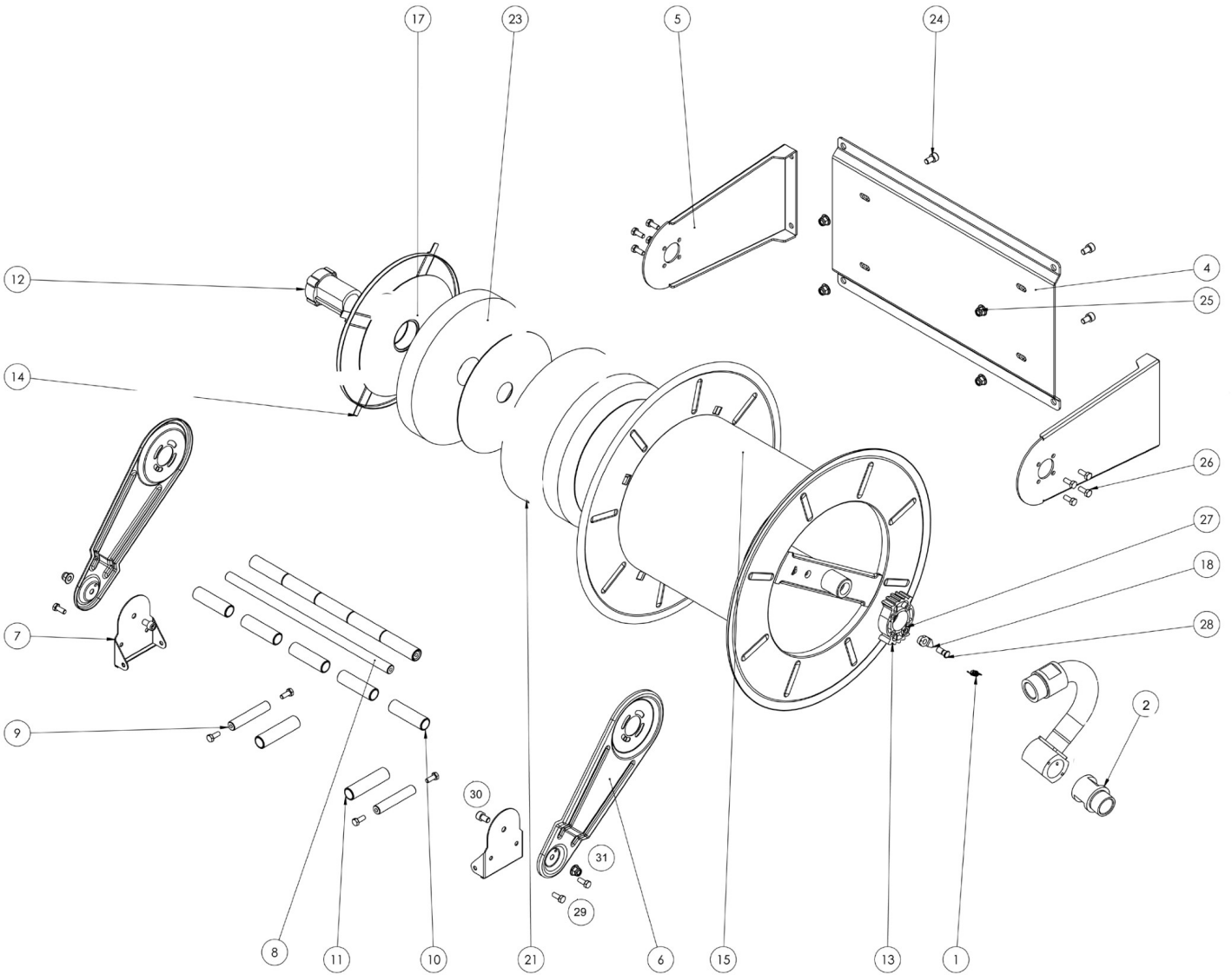
Admitted diameters Diametri ammessi	1" 1/4
Hose length in meters Lunghezza tubo	Up to 20 mt 1"1/4. Fino a 20 mt 1"1/4.
Working pressure Pressione lavoro	Up to 20 bar / Fino a 20 bar
Inlet thread size Connessione Ingresso	1"1/4 M
Outlet thread size Connessione uscita	1"1/4 M
Weight Peso	52 kg
Packing size Dimensione imballo	600x600x600 mm
Raw material sides and roll Materiali costruttivi rullo e fiancate	Carbon Steel Acciaio al carbonio
Raw material shaft and swivel joint Materiali costruttivi perno e giunto	Stainless steel Acciaio inox
Raw material main spring Materiale molla principale	Carbon Steel Acciaio al carbonio
Can be used to transfer Adatto all'utilizzo con	AUS32 AdBlue®
Included Accessories Accessori inclusi	Hose bumper (1"1/4) Tampone fincorsa (1"1/4)

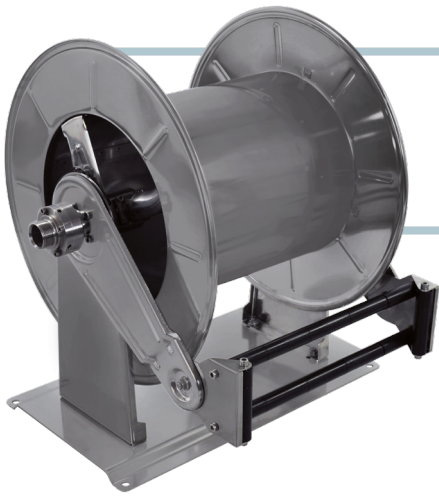
ramex



AV6002 AD

EXPLODED VIEW › ESPLOSO

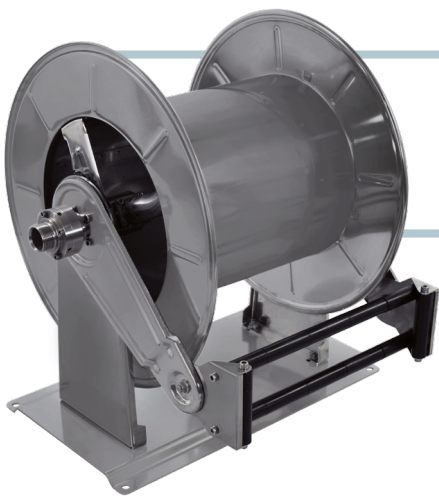




AV6002 AD

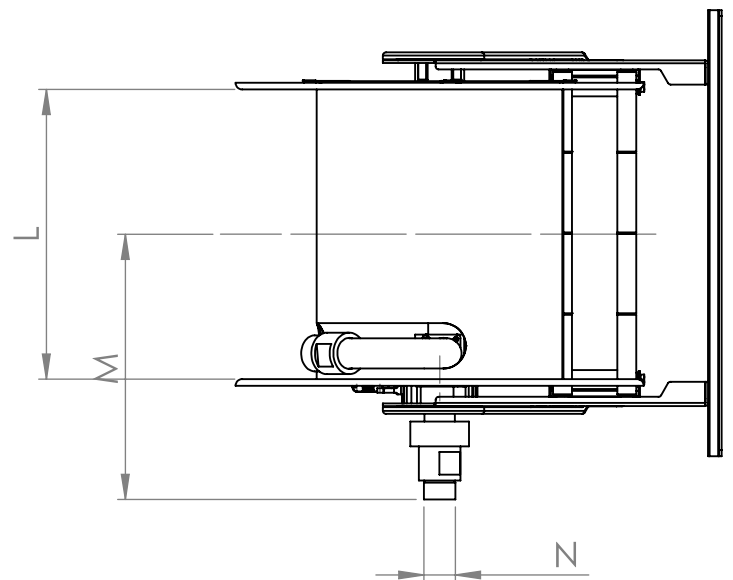
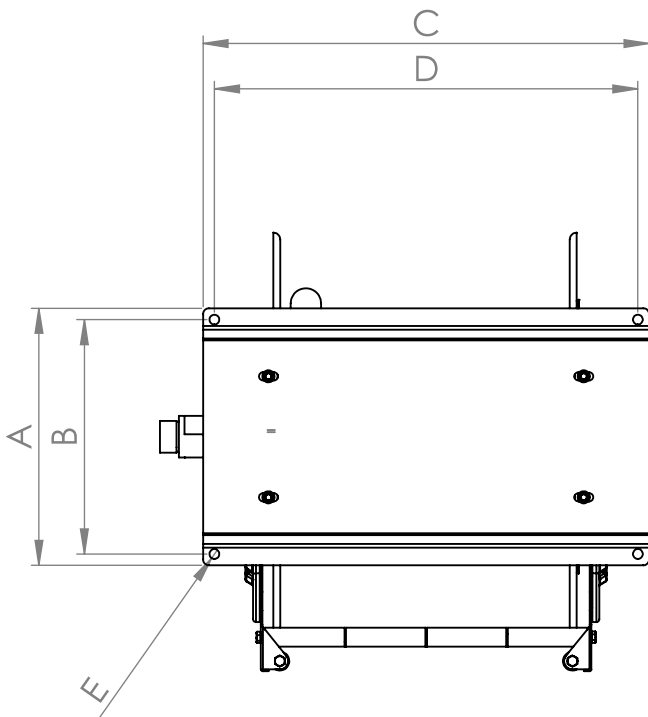
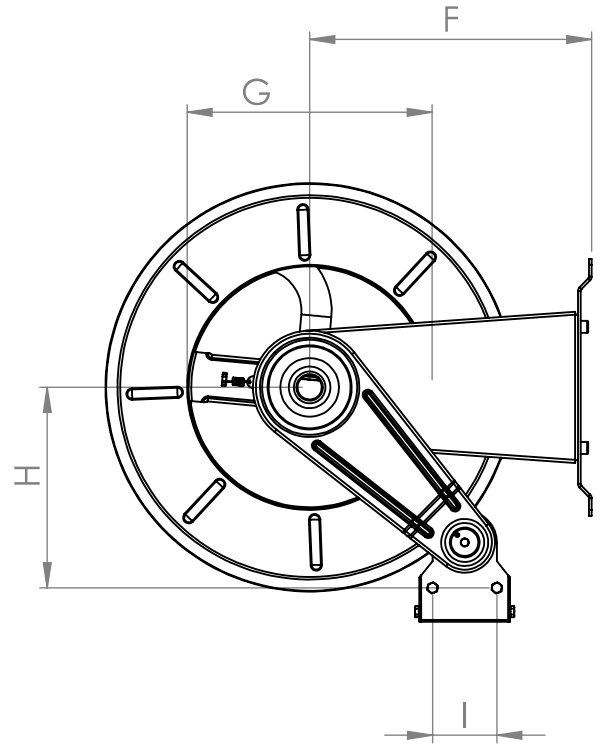
EXPLODED VIEW › ESPLOSO

POS	Description and quantity / Descrizione e quantità	AV 6002 AD	
1	Ratchet spring / Molla per salterello (1x)	KIT 93	KIT 12
18	Plastic ratchet / Salterello in plastica nudo (1x)		RC 10
27	Ratchet nut / Dado per salterello (1x)		RC 20
28	Ratchet screw / Vite per salterello (1x)		
2	Swivel joint / Giunto girevole (1x)	4994	
4	Base (1x)		
5	Side fixed arm / Fiancata fissa (2x)		
6	Mobile arm / Fiancata mobile (2x)		
7	Roller guide / Guida rullino (2x)		
8	Horizontal rod / Tirante orizzontale (2x)		
9	Vertical rod / Tirante verticale (2x)		
10	Horizontal roller / Rullino orizzontale (2x)		
11	Vertical roller / Rullino verticale (2x)		
13	Rack / Cremagliera (1x)	KIT CR 1	
15	Reel / Bobina (1x)		
12	External plastic hub / Perno in plastica esterno (1x)	KIT 100	
14	Spring cover / Copertura per molla (1x)		
17	Plastic separator / Distanziale in plastica (3x)		
21	Stainless steel separator / Distanziale in acciaio inox (1x)		
23	Main spring / Molla principale (2x)		
24	Screw / Vite (4x)		
25	Nut / Dado (4x)		
26	Screw / Vite (8x)		
29	Screw / Vite (8x)		
30	Screw / Vite (2x)		
31	Nut / Dado (2x)		



AV6002 AD

DIMENSIONAL DRAWING › DISEGNO DIMENSIONALE



ART.	A	B	C	D	E	F	G	H	I	L	M	N
AV 6002 AD	345 mm	312 mm	590 mm	560 mm	13 mm	370 mm	320 mm	300 mm	60 mm	395 mm	320 mm	1" 1/4



AV6002 AD


INCLUDED ACCESSORIES › ACCESSORI INCLUSI

HOSE REEL AVVOLGITUBO	HOSE BUMPER FERMATUBO	NIPPLE NIPPLO	SWIVEL JOINT GIUNTO GIREVOLE
AV 6002 AD	4941 	4914 	4971 

OPTIONAL ACCESSORIES › ACCESSORI OPTIONAL

HOSE REEL AVVOLGITUBO	HOSE BUMPER FERMATUBO	NIPPLE NIPPLO
AV 6002 AD	4940 	4916 

HOSE TUBO
ON REQUEST SU RICHIESTA 

 <http://ramex.com.ru> 8 (800) 707-66-48

 ramex@ramex.com.ru +7 (495) 540-45-68